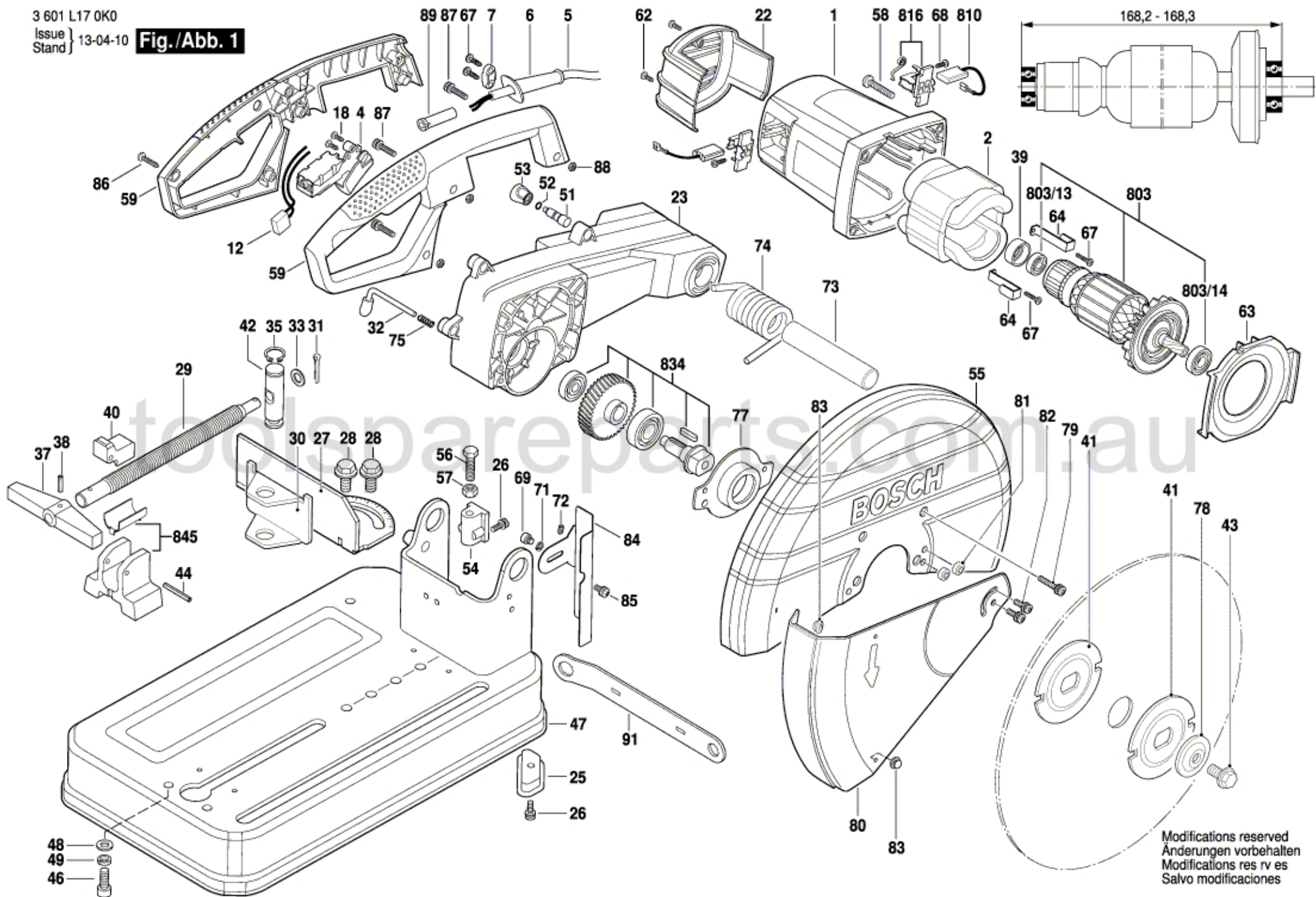


3 601 L17 0K0
Issue }
Stand } 13-04-10

Fig./Abb. 1



Modifications reserved
Änderungen vorbehalten
Modifications réservés
Salvo modificaciones